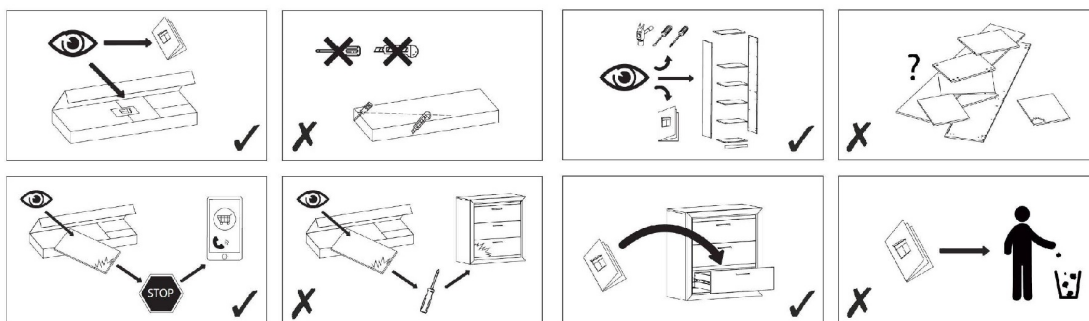
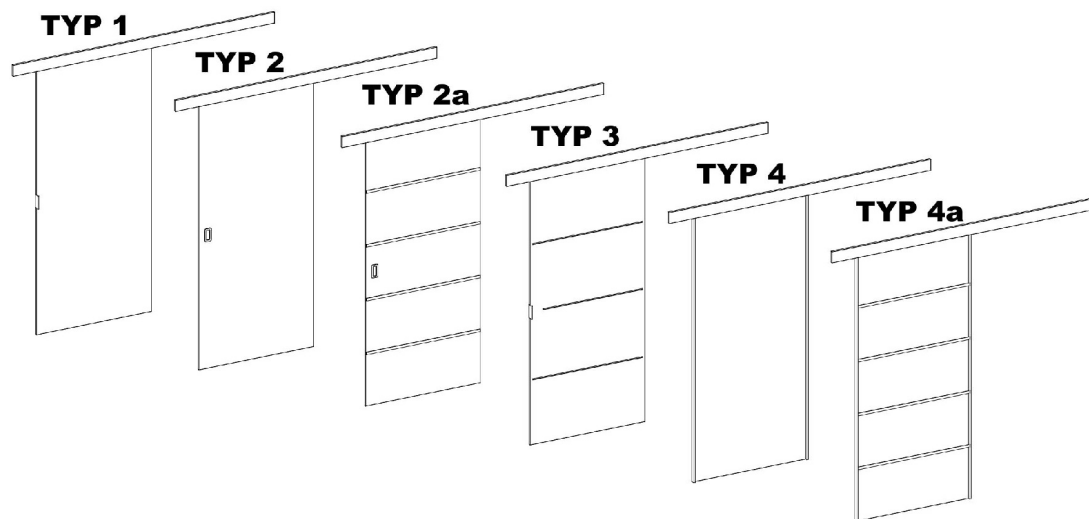


# "80" / "90" - L



4.0x16mm C	4.0x37mm D	G	H	I	J	K	L	M	N
12	4	2	2	3	4	3	1	2	2



## 1.

**TYP 1**

**TYP 2**

**TYP 2a**

**TYP 3**

**TYP 4**

**TYP 4a**

O TYP 2 TYP 2a 1

U TYP 1 TYP 3 1

C TYP 1 TYP 3 2

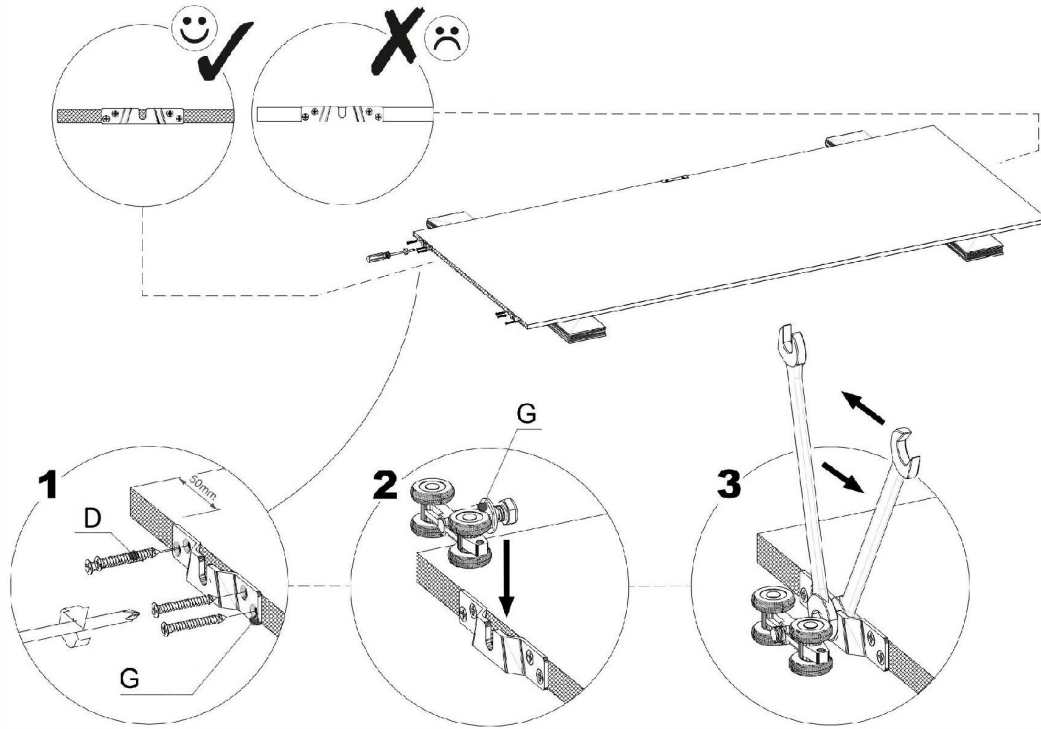
L TYP 3 3

U2 TYP 4a 2kpl U2-1 x1

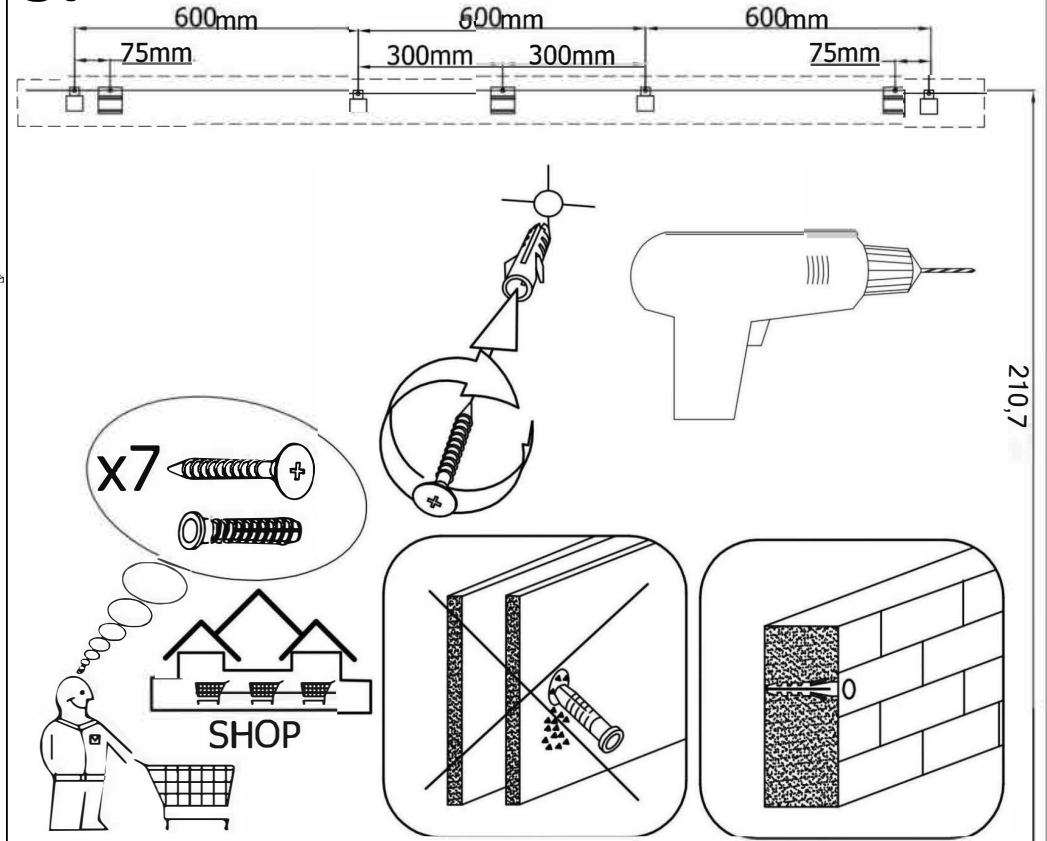
C x8 TYP 4a

SZ TYP 4a TYP 2a 4

2.

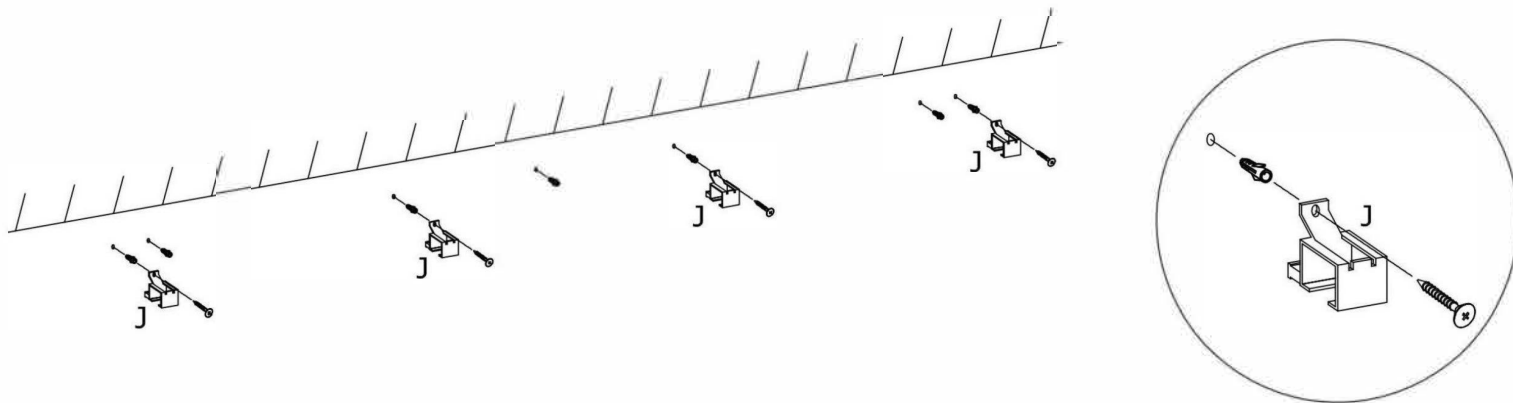


3.

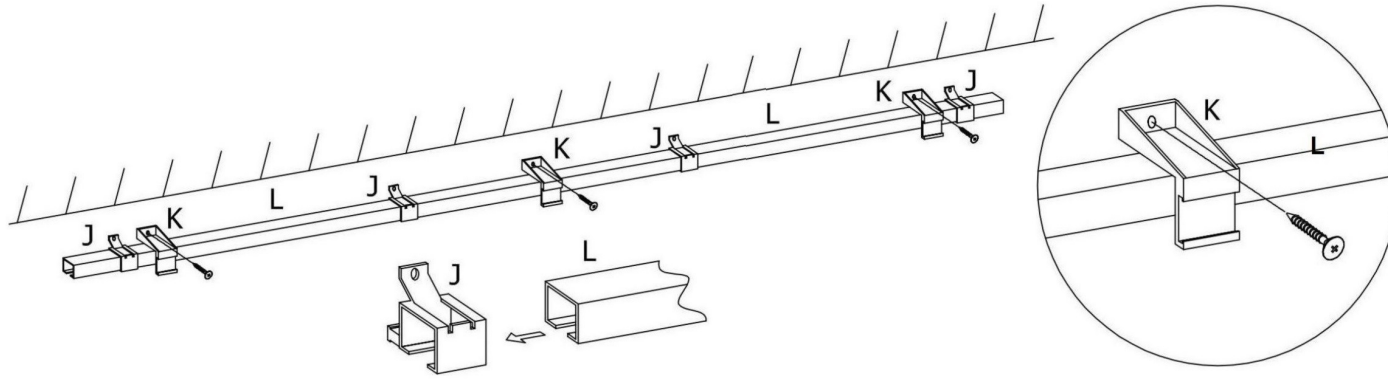


210,7

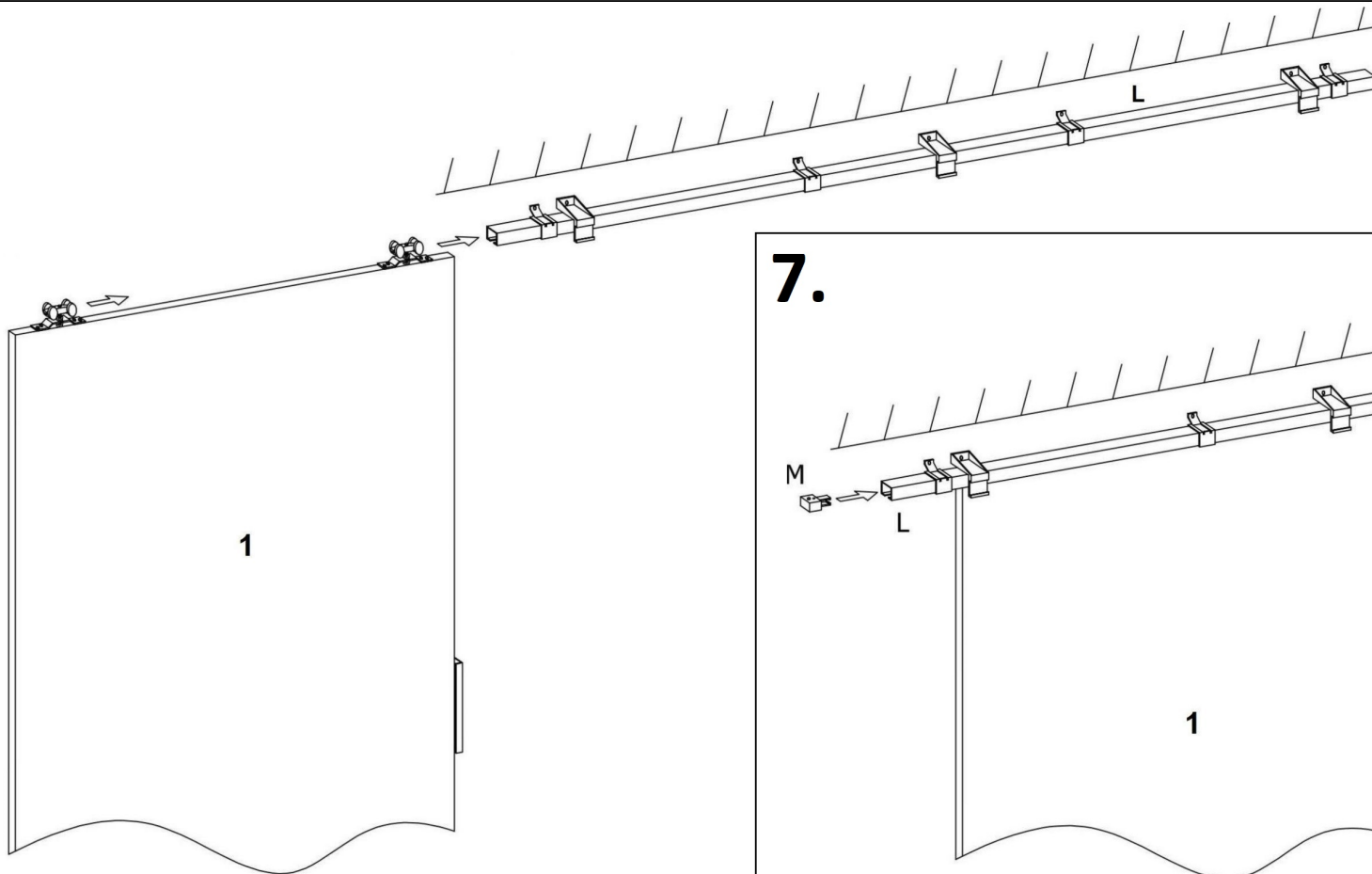
4.



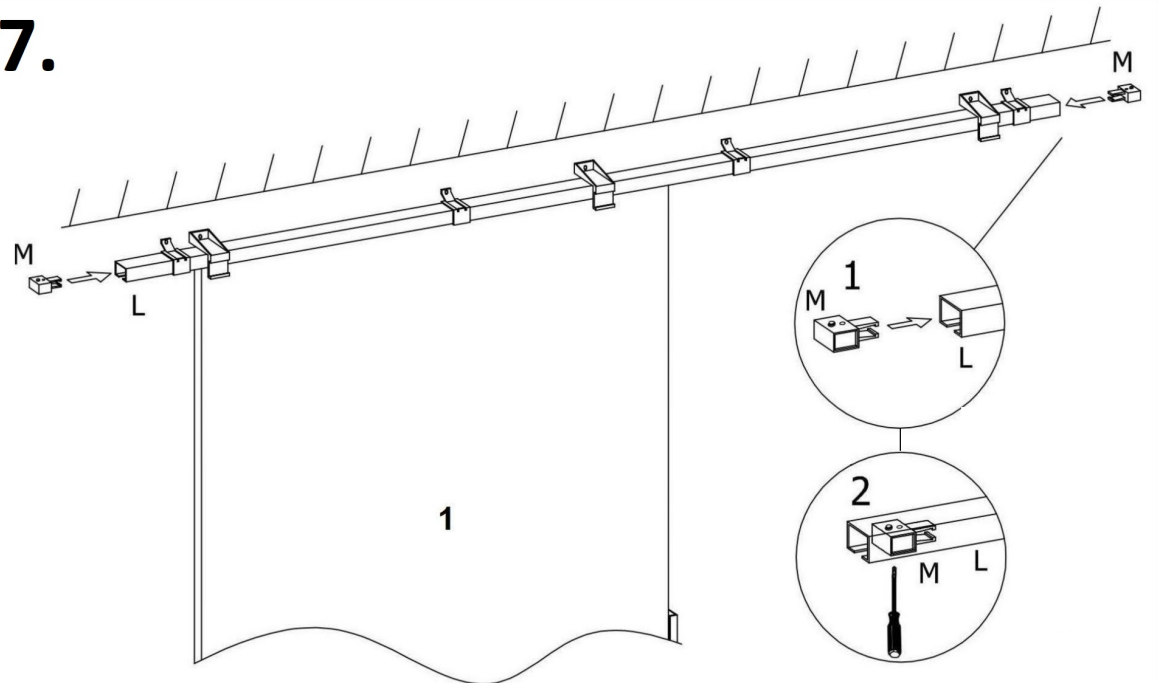
5.



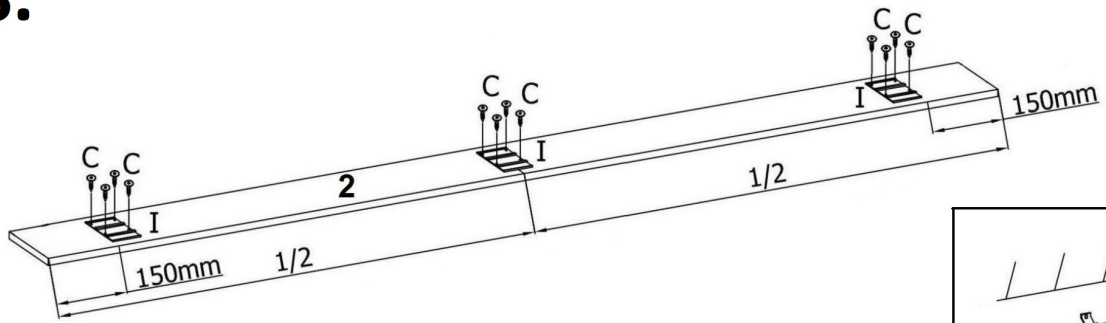
6.



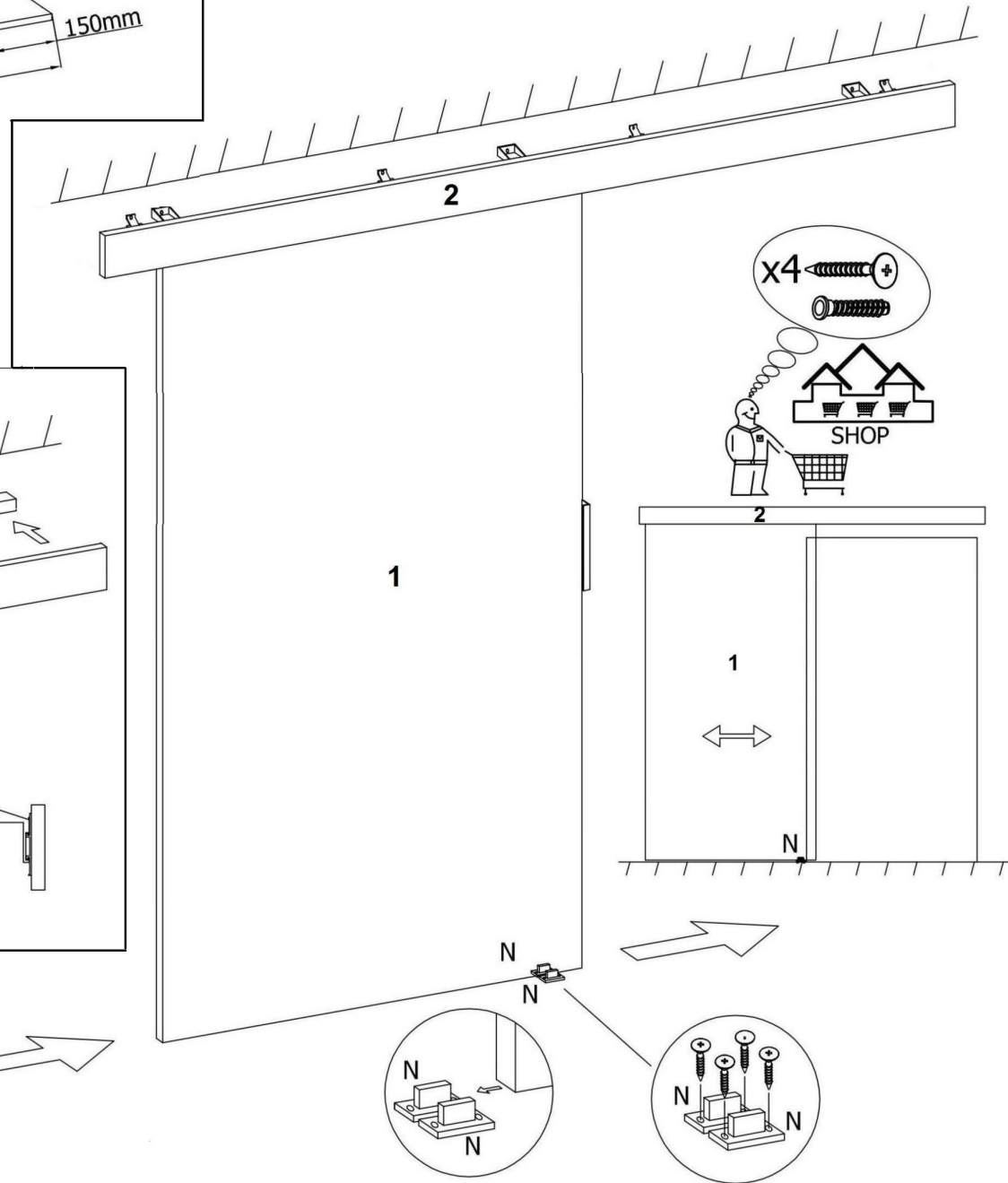
7.



8.



10.



9.

