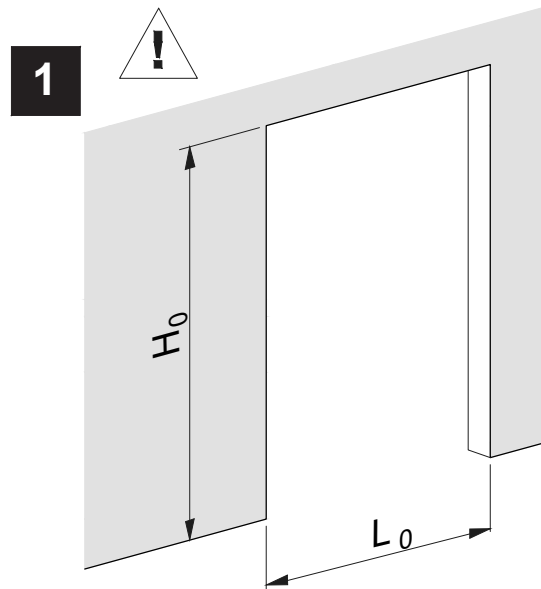
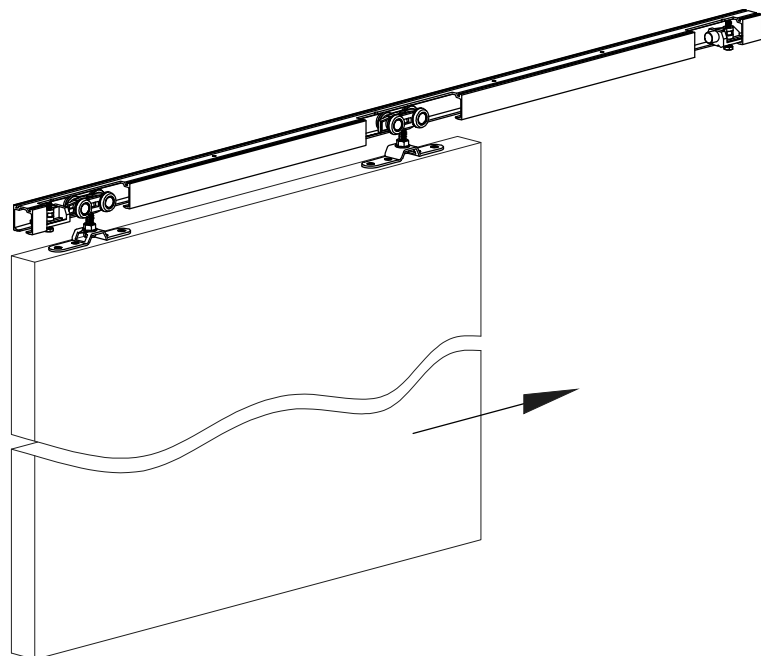
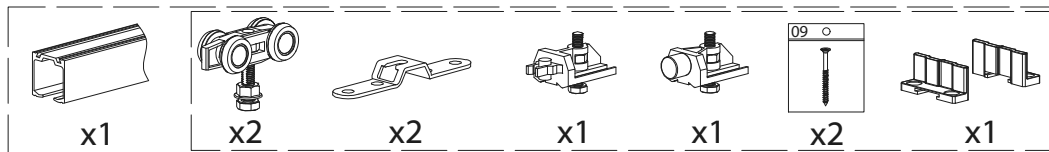
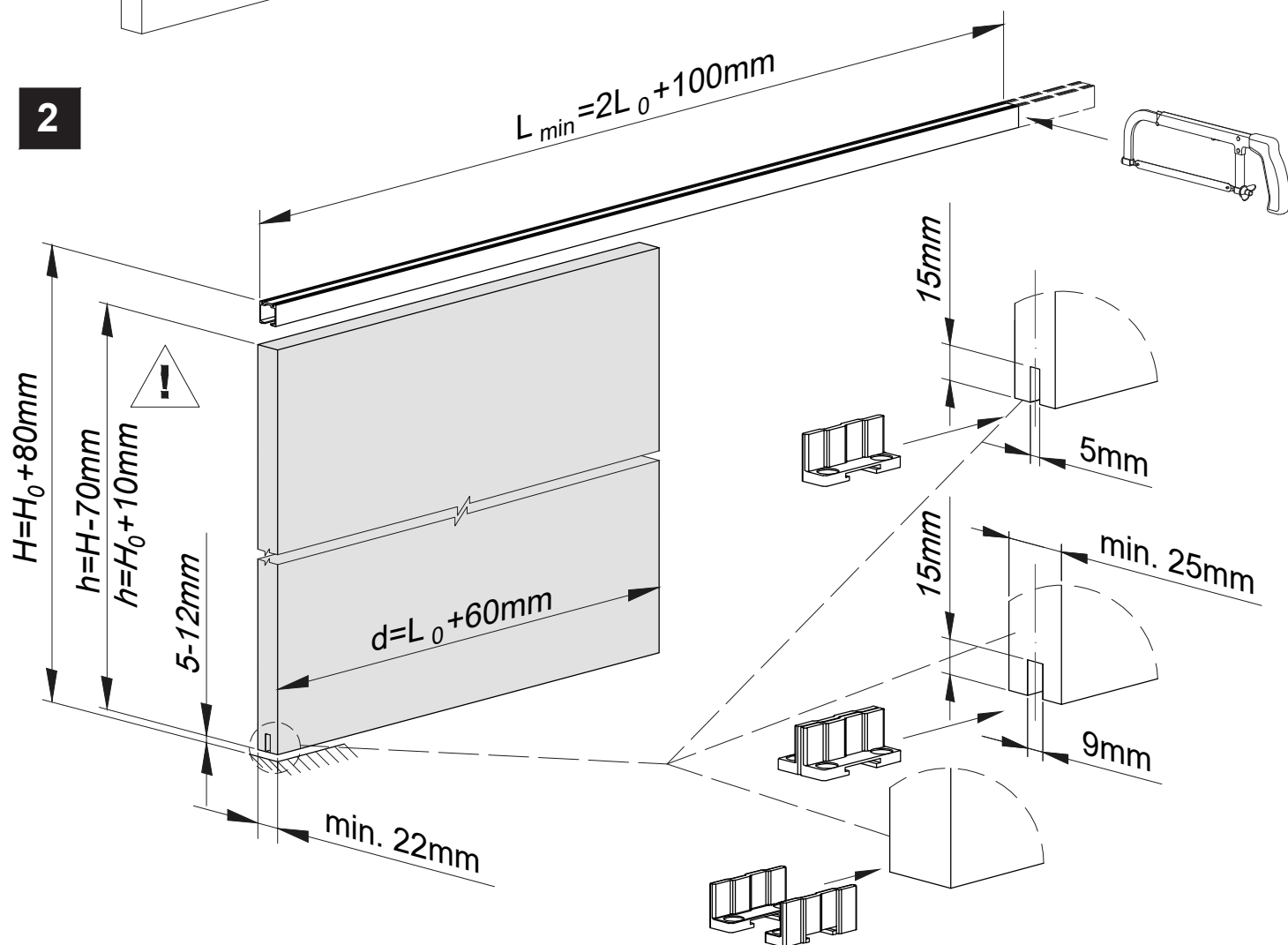


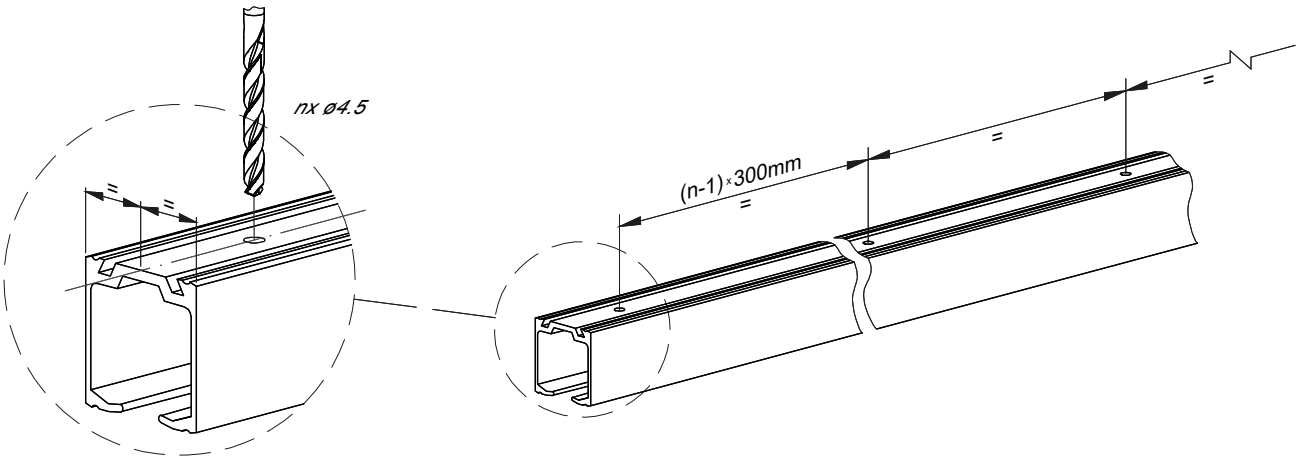
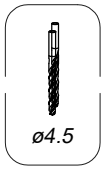
H120



2

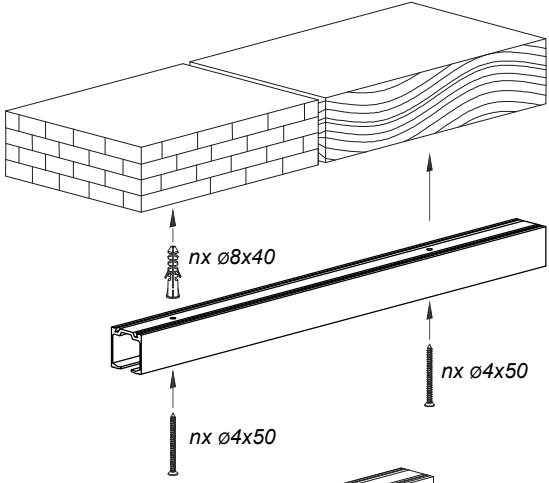


3

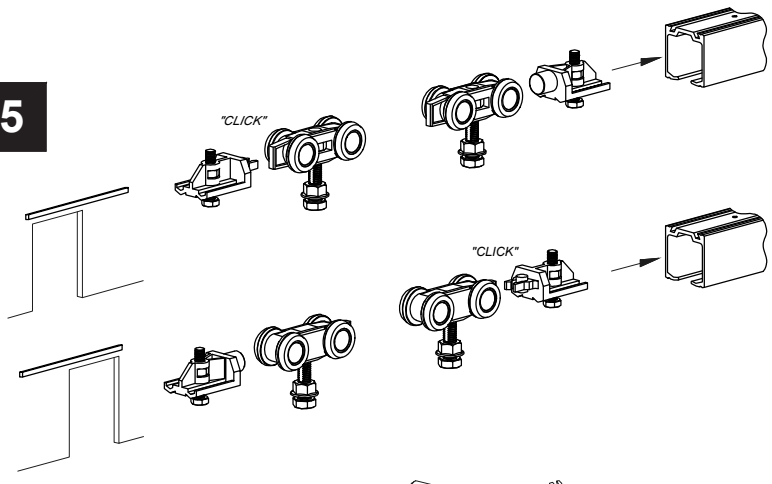


L [mm]	1500	1800	2000	2400	3000
n	5	6	7	8	10

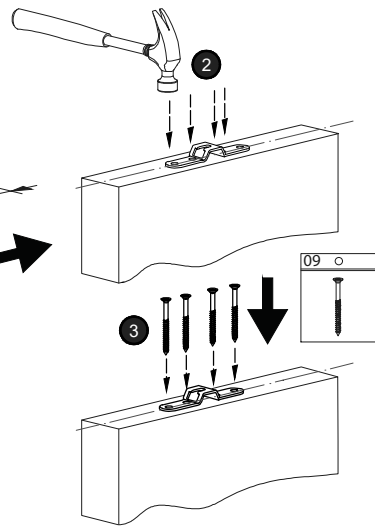
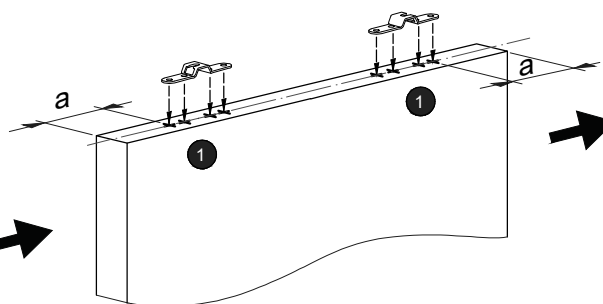
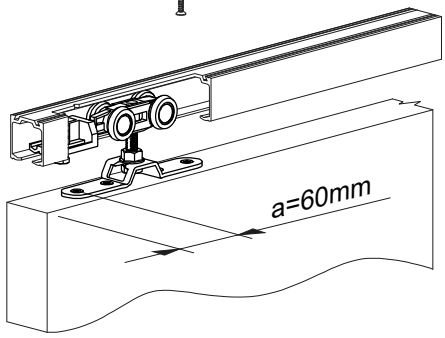
4



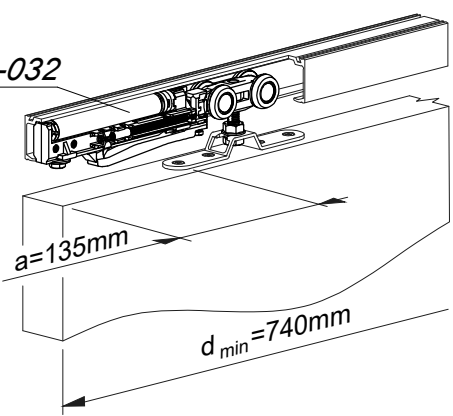
5



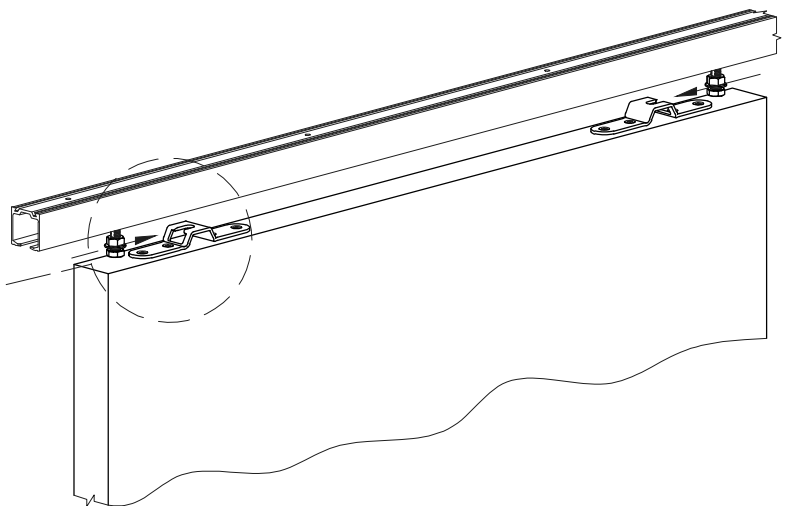
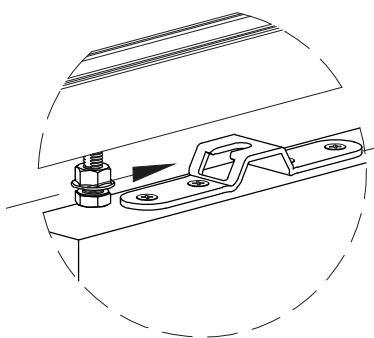
6



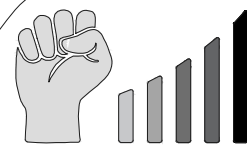
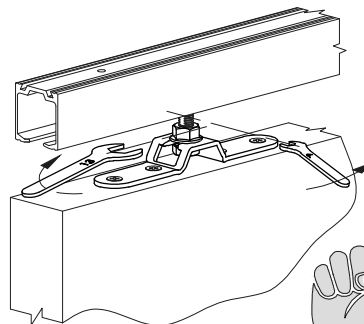
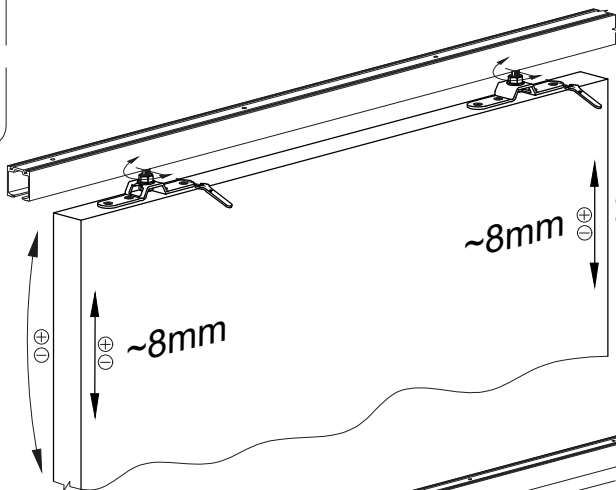
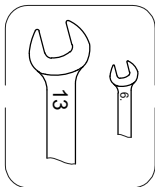
219-032



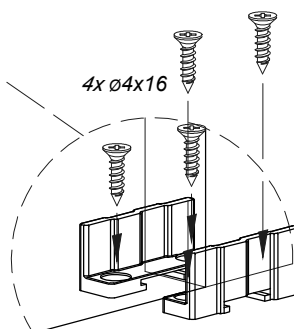
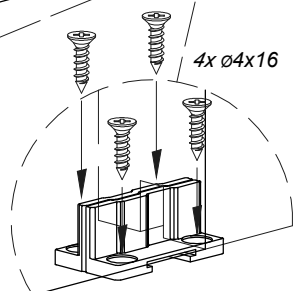
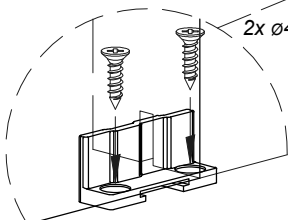
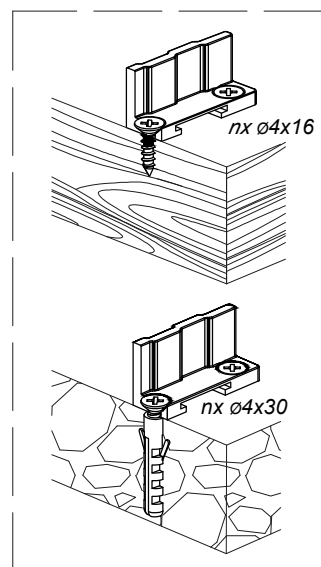
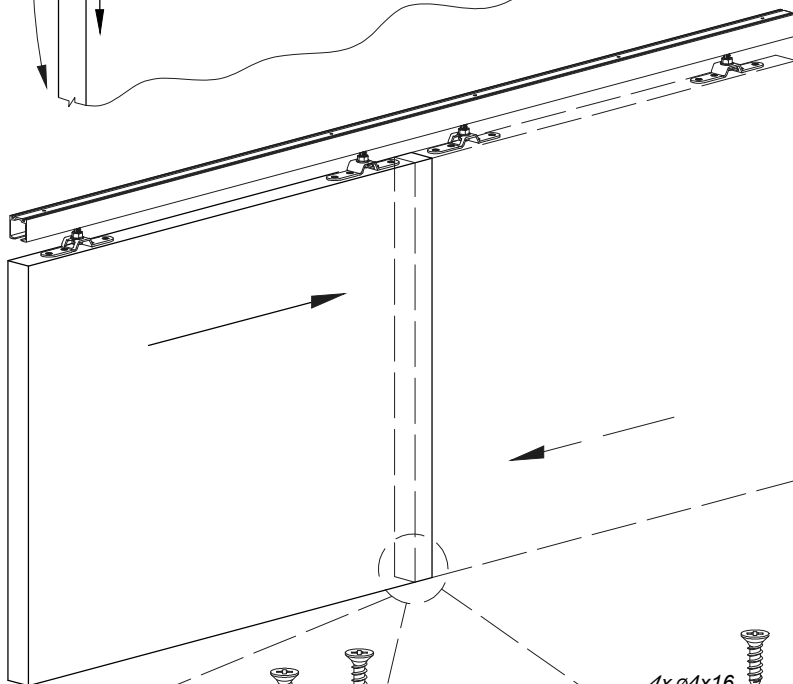
7



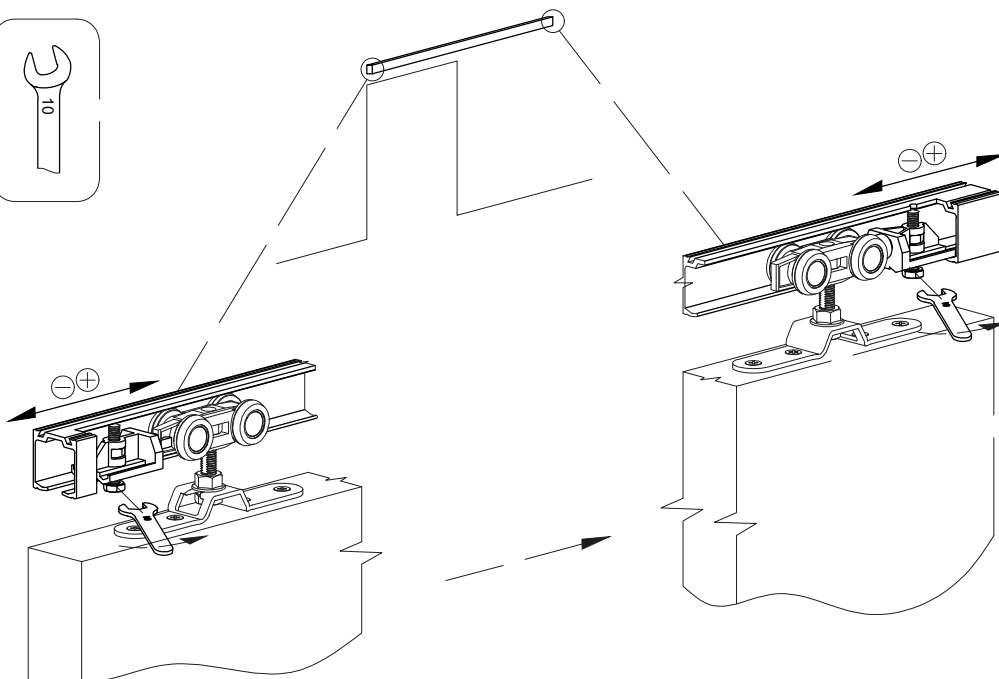
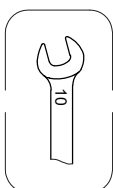
8



9

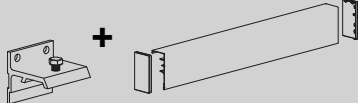
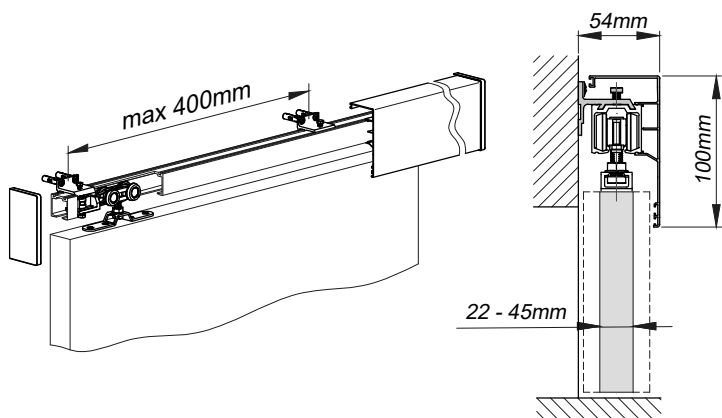


10


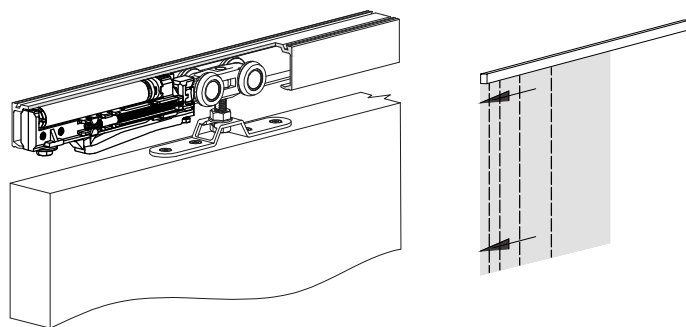


OPTIONS / OPTIONEN / OPTIONS / OPCIONES / OPCJE


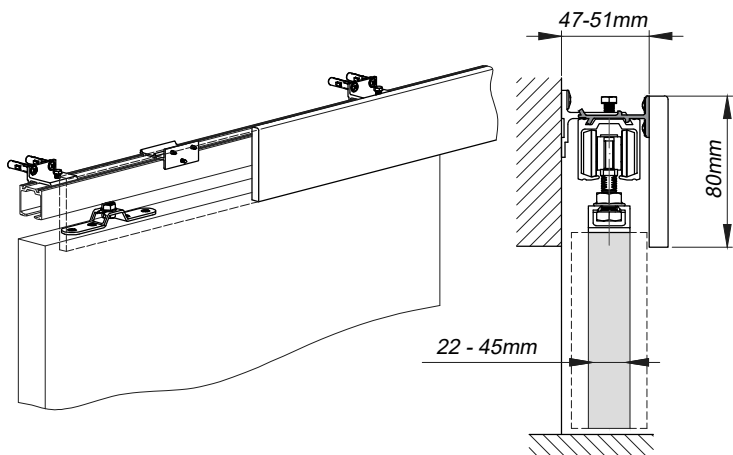
a 219-036 (2,01m)
219-037 (3,01m)
219-042
219-043

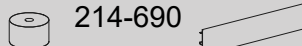
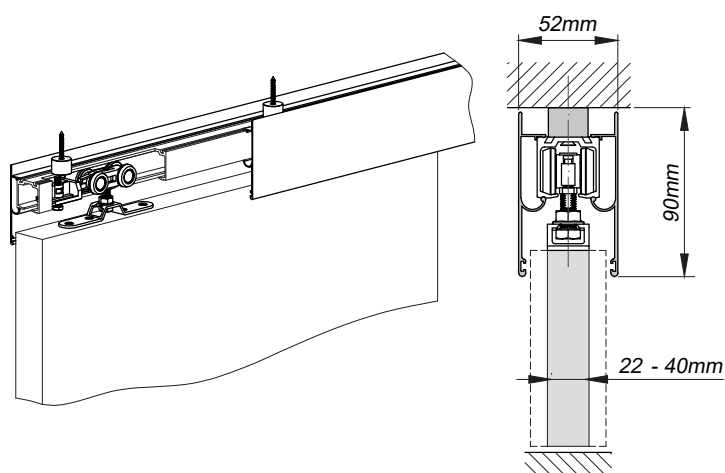
b 219-033

c 219-027

d 219-044 219-046 214-690

e 219-070

